

- Bestellung
- Angebot



Bestellformular
Januar 2018

KÜSCHALL K-SERIES

Benutzergewicht: max. 130 kg bzw. 100 kg für Titan-Rahmen

Grundpreis: CHF 3'689.-

Kunden-Nr.: Firmenstempel:
 Ansprechpartner:
 Bestellnummer:
 Kommission: Unterschrift:

Bitte kreuzen Sie die gewünschten Optionen an - falls nicht, wird Standard geliefert Standard-Option Option ohne Aufpreis (NC: = nicht in Verbindung mit Option)
 Bitte beachten Sie, dass alle in diesem Anpassbogen abgefragten Abmessungen exakt anzugeben sind. Nachträgliche Anpassungen können konfigurationsabhängig zu weiterem Aufwand führen.
 Wir behalten uns eine Toleranz von +/- 10 mm für folgende Abmessungen vor: Sitzbreite, Rückenhöhe, Sitzhöhe vorn, Sitzhöhe hinten und Unterschenkelänge.

Art.-Nr.	Gewicht des Patienten = kg	Beschreibung	CHF
DDA0067		KÜSCHALL K-SERIES Standardkonfiguration: - Aktiver Starrahmen-Rollstuhl mit höhenstellbarem Fußbügel - 75° Aluminium-Rahmen - vielfältig einstellbar - Aluminium, schwarz eloxierter Rückenrahmen mit rundem Rückenbügel, abklappbar - Anpassbare Rückenbespannung, Standard Sitzbespannung - Carbon-Radspritzschutz - Auswahl aus 8 Sitzbreiten (320 - 500 mm), 7 Sitztiefen (375 - 525 mm), 8 vordere Sitzhöhen (450 - 520 mm), 12 hinteren Sitzhöhen (380 - 490 mm), 15 Rückenhöhen (270 - 480 mm) und 20 Unterschenkelängen (290 - 480 mm) - Feste Schiebegriffe, kurz - Auswahl aus 16 Standard-Farben - 5" Standard-Vorderrad, 24" küschall Starec-Hinterrad mit Schwalbe Rightrun-Bereifung (Schwarz/Grau) und Aluminium, leicht, eloxierten Greifreifen - feste Achsposition mit Standard-Achse - Standard Druckbremse mit gebogenem Bremshebel	<input type="checkbox"/> 3'689.00
DDA0000		MYküschall Sonderanfertigung	<input type="checkbox"/> auf Anfrage



RAHMEN

ALUMINIUM-RAHMEN (Sitztiefe 375 - 450 mm mit Standard-Rahmen, Sitztiefe 475 - 525 mm mit Rahmen + 50 mm)

DDA0284	Aluminium 75° ¹⁾ (Fußbügelbreite = SB - 130 mm) (Rahmenrohr innen/innen)	<input type="checkbox"/>	<input checked="" type="checkbox"/>
DDA0285	Aluminium 75°, Adduktionsrahmen ¹⁾ (Fußbügelbreite = SB - 100 mm) (Rahmenrohr innen/innen)	<input type="checkbox"/>	<input type="checkbox"/>
DDA0286	Aluminium 75°, +50 mm (Fußbügelbreite = SB - 130 mm) (Rahmenrohr innen/innen)	<input type="checkbox"/>	<input type="checkbox"/>
DDA0289	Aluminium 90° ²⁾ (Fußbügelbreite = SB - 130 mm) (Rahmenrohr innen/innen)	<input type="checkbox"/>	149.00
DDA0290	Aluminium 90°, Adduktionsrahmen ²⁾ (Fußbügelbreite = SB - 100 mm) (Rahmenrohr innen/innen)	<input type="checkbox"/>	149.00
DDA0291	Aluminium 90°, +50 mm ³⁾ (Fußbügelbreite = SB - 130 mm) (Rahmenrohr innen/innen)	<input type="checkbox"/>	149.00

¹⁾ NC: Sitztiefe 475 - 525 mm ²⁾ NC: Sitztiefe 475 - 525 mm, 5" Vorderräder ³⁾ NC: 5" Vorderräder

CARBON-RAHMEN (nur als Standard-Rahmen)

DDA0288	Carbon, 75°, nur für ST 375 bis 450 mm (NC: SHv 480 mm, Radstandverlängerung, Gewichtseinsparung ca. 200 g)	<input type="checkbox"/>	850.00
---------	---	--------------------------	--------

TITAN-RAHMEN (nur als Standard-Rahmen)

DDA0287	Titanium 75°, Max. Nutzergewicht 100 kg, nur für ST 375 bis 450 mm, (NC: SHv 480 mm, Fußplatte hochklappbar, Suspension Dämpfung, Radstandsverlängerung, Gepäckträger hochklappbar, Gewichtseinsparung ca. 100 g)	<input type="checkbox"/>	769.00
DDA0292	Titanium 90°, nur für ST 375 bis 450 mm, (NC: SHv 480 mm, Fußplatte hochklappbar, Suspension Dämpfung, Radstandsverlängerung, Gepäckträger hochklappbar, 5" Vorderräder, Gewichtseinsparung ca. 100 g)	<input type="checkbox"/>	918.00



Adduktions-Rahmen Standard-Rahmen
Standard-Rahmen Adduktionsrahmen

SITZKONFIGURATIONEN

SITZBREITE (SB) 320 - 500 mm

DDA0122	SB 320 mm ¹⁾²⁾	<input type="checkbox"/>	
DDA0124	SB 340 mm	<input type="checkbox"/>	
DDA0126	SB 360 mm	<input type="checkbox"/>	
DDA0128	SB 380 mm	<input type="checkbox"/>	
DDA0130	SB 400 mm	<input type="checkbox"/>	
DDA0132	SB 420 mm	<input type="checkbox"/>	
DDA0134	SB 440 mm	<input type="checkbox"/>	
DDA0136	SB 460 mm	<input type="checkbox"/>	
DDA0138	SB 480 mm	<input type="checkbox"/>	
DDA0140	SB 500 mm ²⁾	<input type="checkbox"/>	

1) NC: Titan-Rückenrahmen, anpassbare Sitzbespannung
2) NC: Schmale Rückenrahmen ("Frauen-Rücken")

SITZTIEFE

Rahmenausführung	Sitztiefe in mm							
	350 mm ⁽²⁾	375 mm ⁽²⁾	400 mm ³⁾	425 mm	450 mm	475 mm ⁴⁾	500 mm ⁴⁾	525 mm ⁴⁾
Aluminium	<input type="checkbox"/>	<input type="checkbox"/>	<input type="checkbox"/>	<input type="checkbox"/>	<input type="checkbox"/>	<input type="checkbox"/>	<input type="checkbox"/>	<input type="checkbox"/>
Carbon	<input type="checkbox"/>	<input type="checkbox"/>	<input type="checkbox"/>	<input type="checkbox"/>	<input type="checkbox"/>	<input type="checkbox"/>	<input type="checkbox"/>	<input type="checkbox"/>
Titan	<input type="checkbox"/>	<input type="checkbox"/>	<input type="checkbox"/>	<input type="checkbox"/>	<input type="checkbox"/>	<input type="checkbox"/>	<input type="checkbox"/>	<input type="checkbox"/>

1) NC: Aluminium-Rahmen +50 mm 3) NC: Sitzposition 1 und 2
 2) Nicht mit Invacare Matrix Sitzkissen 4) Nur mit Aluminium-Rahmen +50 mm

SITZPOSITION

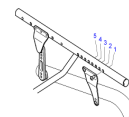
DDA0461	Position 1 (sehr aktiv) (= 140 mm) (NC: ST 350 mm)	<input type="checkbox"/>	
DDA0462	Position 2 (= 125 mm) (NC: ST 350 mm)	<input type="checkbox"/>	
DDA0463	Position 3 (= 110 mm)	<input type="checkbox"/>	
DDA0464	Position 4 (= 95 mm)	<input type="checkbox"/>	
DDA0465	Position 5 (=weniger aktiv) (= 80 mm)	<input type="checkbox"/>	



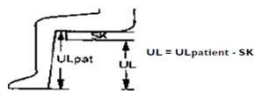
Sitzbreite gemessen am Rollstuhl von Außenkante Rahmen bis Außenkante Rahmen.




Sitztiefe gemessen von Rollstuhl-Rückenrohr, bis Vorderkante Sitzbespannung.

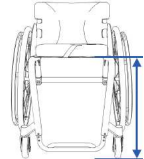


☐ Bitte kreuzen Sie die gewünschten Optionen an - falls nicht, wird Standard geliefert ♦ Standard-Option ○ Option ohne Aufpreis (NC: = nicht in Verbindung mit Option)
 Bitte beachten Sie, dass alle in diesem Anpassbogen abgefragten Abmessungen exakt anzugeben sind. Nachträgliche Anpassungen können konfigurationsabhängig zu weiterem Aufwand führen.
 Wir behalten uns eine Toleranz von +/- 10 mm für folgende Abmessungen vor: Sitzbreite, Rückenhöhe, Sitzhöhe vorn, Sitzhöhe hinten und Unterschenkelhöhe.

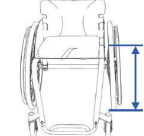
Art.-Nr.	Beschreibung	Gewicht des Patienten = kg		CHF
RÜCKENHÖHE (RH) 270 - 480 mm				
DDA0548	RH 270 mm ¹⁾	<input type="checkbox"/>		
DDA0580	RH 285 mm ¹⁾	<input type="checkbox"/>		
DDA0550	RH 300 mm ¹⁾	<input type="checkbox"/>		
DDA0503	RH 315 mm	<input type="checkbox"/>		
DDA0506	RH 330 mm	<input type="checkbox"/>		
DDA0509	RH 345 mm	<input type="checkbox"/>		
DDA0512	RH 360 mm	<input type="checkbox"/>		
DDA0514	RH 375 mm	<input type="checkbox"/>		
DDA0516	RH 390 mm	<input type="checkbox"/>		
DDA0518	RH 405 mm	<input type="checkbox"/>		
DDA0520	RH 420 mm	<input type="checkbox"/>		
DDA0522	RH 435 mm	<input type="checkbox"/>		
DDA0524	RH 450 mm	<input type="checkbox"/>		
DDA0526	RH 465 mm	<input type="checkbox"/>		
DDA0528	RH 480 mm	<input type="checkbox"/>		
1) NC: Schiebegriffe höhenverstellbar, rückversetzt				
SITZHÖHE VORN (SHv) 450 - 520 mm				
Bitte beachten Sie die Sitzhöhentabelle auf der letzten Seite				
DDA0847	SHv 450 mm1)	<input type="checkbox"/>		
DDA0848	SHv 460 mm1)	<input type="checkbox"/>		
DDA0849	SHv 470 mm1)	<input type="checkbox"/>		
DDA0850	SHv 480 mm	<input type="checkbox"/>		
DDA0851	SHv 490 mm	<input type="checkbox"/>		
DDA0852	SHv 500 mm	<input type="checkbox"/>		
DDA0853	SHv 510 mm	<input type="checkbox"/>		
DDA0854	SHv 520 mm	<input type="checkbox"/>		
1) NC: Rahmen + 50 mm, Carbon-, Titan-, Adduktionsrahmen, 5" Vorderräder				
SITZHÖHE HINTEN (SHh) 390 - 490 mm				
Mit Suspension wird der Rollstuhl wegen des Dämpfungseffektes ab Werk 20 mm höher eingestellt: Deswegen Suspension nicht bei SHh 470 - 490 mm!				
SHh 380 - 400 mm ergibt sich erst unter Belastung!				
DDA0944	SHh 390 mm 1) 2)	<input type="checkbox"/>		
DDA0945	SHh 400 mm 2)	<input type="checkbox"/>		
DDA0946	SHh 410 mm	<input type="checkbox"/>		
DDA0947	SHh 420 mm	<input type="checkbox"/>		
DDA0948	SHh 430 mm	<input type="checkbox"/>		
DDA0949	SHh 440 mm	<input type="checkbox"/>		
DDA0950	SHh 450 mm	<input type="checkbox"/>		
DDA0951	SHh 460 mm	<input type="checkbox"/>		
DDA0952	SHh 470 mm	<input type="checkbox"/>		
DDA0953	SHh 480 mm	<input type="checkbox"/>		
DDA0954	SHh 490 mm	<input type="checkbox"/>		
1) NC: 25" / 26" Hinterräder				
2) NC: 26" Hinterräder				
UNTERSCHENKELLÄNGE (UL)				
Unterschenkelhöhe maximal: Shv - 30 mm beim 75°-Rahmen, Shv - 40 mm beim 90°-Rahmen				
Bei Wahl einer hochmontierten Fußplatte wird für eine bessere Starrheit des Rahmens standardmäßig ein einfacher Fußbügel ohne Fußraste montiert.				
		Bestimmung der Unterschenkelhöhe (UL): 1) Unterschenkelhöhe des Nutzers: ohne Sitzkissen messen 2) Von der gemessenen Unterschenkelhöhe die Dicke des verwendeten Sitzkissens abziehen 3) Ergebnis als UL eintragen		
DDA1670	UL 290 mm	<input type="checkbox"/>		
DDA1671	UL 300 mm	<input type="checkbox"/>		
DDA1672	UL 310 mm	<input type="checkbox"/>		
DDA1673	UL 320 mm	<input type="checkbox"/>		
DDA1674	UL 330 mm	<input type="checkbox"/>		
DDA1675	UL 340 mm	<input type="checkbox"/>		
DDA1676	UL 350 mm	<input type="checkbox"/>		
DDA1677	UL 360 mm	<input type="checkbox"/>		
DDA1678	UL 370 mm	<input type="checkbox"/>		
DDA1679	UL 380 mm	<input type="checkbox"/>		
DDA1680	UL 390 mm	<input type="checkbox"/>		
DDA1681	UL 400 mm	<input type="checkbox"/>		
DDA1682	UL 410 mm	<input type="checkbox"/>		
DDA1683	UL 420 mm	<input type="checkbox"/>		
DDA1684	UL 430 mm	<input type="checkbox"/>		
DDA1685	UL 440 mm	<input type="checkbox"/>		
DDA1686	UL 450 mm	<input type="checkbox"/>		
DDA1687	UL 460 mm	<input type="checkbox"/>		
DDA1688	UL 470 mm	<input type="checkbox"/>		
DDA1689	UL 480 mm	<input type="checkbox"/>		




Rückenhöhe gemessen von Rollstuhl Sitzrahmen bis Oberkante Rückenbespannung.



Sitzhöhe vorne gemessen von Oberkante Sitzrohr vorne bis Boden.



Sitzhöhe hinten gemessen von Rollstuhl Oberkante



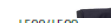





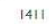




☐ Bitte kreuzen Sie die gewünschten Optionen an - falls nicht, wird Standard geliefert ◆ Standard-Option ○ Option ohne Aufpreis (NC: = nicht in Verbindung mit Option)
 Bitte beachten Sie, dass alle in diesem Anpassbogen abgefragten Abmessungen exakt anzugeben sind. Nachträgliche Anpassungen können konfigurationsabhängig zu weiterem Aufwand führen.
 Wir behalten uns eine Toleranz von +/- 10 mm für folgende Abmessungen vor: Sitzbreite, Rückenhöhe, Sitzhöhe vorn, Sitzhöhe hinten und Unterschenklänge.

Gewicht des Patienten = kg																																																																																																																																																																																																																										
Art.-Nr.	Beschreibung			CHF																																																																																																																																																																																																																						
RÜCKEN																																																																																																																																																																																																																										
RÜCKENRAHMENMATERIAL																																																																																																																																																																																																																										
DDA0730	Aluminium, Schwarz eloxiert	☐	◆																																																																																																																																																																																																																							
DDA0731	Titan (NC: SB 320 mm, schmaler Rückenrahmen)	☐		149.00																																																																																																																																																																																																																						
RÜCKENAUSFÜHRUNG																																																																																																																																																																																																																										
DDA0770	Standard-Rückenbügel, rund																																																																																																																																																																																																																									
DDA0771	Schmalere Rückenrahmen ("Frauen-Rücken")	☐	◆	304.00																																																																																																																																																																																																																						
DDA0772	Rückenbügel rund, tief montiert nur möglich, wenn Positionierungsrücken vorgesehen ist, wird ohne Rückenpolster geliefert (NC: Rückenrahmen Titan, Schiebegriffe höhenverstellbar, rückversetzt)	☐	○																																																																																																																																																																																																																							
DDA0773	Rückenbügel eckig nur möglich, wenn Positionierungsrücken vorgesehen ist, wird ohne Rückenpolster geliefert (NC: Rückenrahmen Titan, Schiebegriffe höhenverstellbar, rückversetzt)	☐	○																																																																																																																																																																																																																							
RÜCKENPOLSTERUNG																																																																																																																																																																																																																										
DDA0726	Anpassrücken, einstellbar, Schwarz	☐	◆																																																																																																																																																																																																																							
DDA0735	Aero-Rücken, atmungsaktiv, einstellbar über Klettband	☐		299.00																																																																																																																																																																																																																						
DDA0769	Ohne Rückenpolster (bitte wählen, wenn Montage eines Positionierungsrückens vorgesehen ist)	☐	○																																																																																																																																																																																																																							
MATRIX Rückenlehnen																																																																																																																																																																																																																										
Matrix Rückenhöhe darf nicht höher als notierte Rückenhöhe auf Liste sein, nicht möglich für SB <360mm, Stabilisierungsbügel (DDP1491), Lumbalbügel (DDP0705), winkelverstellbare Rückenlehne (DDP0720) - Höhe bezieht sich auf Rückenhöhe Matrix, benötigt zusätzliche Lieferfrist																																																																																																																																																																																																																										
DDP0753	Matrix MX1, Höhe 230 mm mit dual-mount quick release Fixierung-- (NC für SB>460mm)	☐		1189.00																																																																																																																																																																																																																						
DDP0754	Matrix MX1, Höhe 310 mm mit dual-mount quick release Fixierung-- (NC für SB>460mm)	☐		1189.00																																																																																																																																																																																																																						
DDP0755	Matrix MX1, Höhe 410 mm mit dual-mount quick release Fixierung-- (NC für SB>460mm)	☐		1189.00																																																																																																																																																																																																																						
DDP0756	Elite Deep, Höhe 310 mm mit easy-set Fixierung-- (NC für SB>460mm)	☐		992.00																																																																																																																																																																																																																						
DDP0757	Elite Deep, 410 mm mit easy-set Fixierung-- (NC für SB>460mm)	☐		992.00																																																																																																																																																																																																																						
DDP0758	Elite Standard, Höhe 260 mm mit easy-set Fixierung-- (NC für SB>460mm)	☐		848.00																																																																																																																																																																																																																						
DDP0759	Elite Standard, Höhe 310 mm mit easy-set Fixierung-- (NC für SB>460mm)	☐		849.00																																																																																																																																																																																																																						
DDP0760	Elite Standard, Höhe 360 mm mit easy-set Fixierung-- (NC für SB>460mm)	☐		848.00																																																																																																																																																																																																																						
DDP0761	Elite Standard, Höhe 410 mm mit easy-set Fixierung-- (NC für SB>460mm)	☐		849.00																																																																																																																																																																																																																						
SCHIEBEGRIFFE																																																																																																																																																																																																																										
DDA0750	Ohne Schiebegriffe	☐	○																																																																																																																																																																																																																							
DDA0751	Feste Schiebegriffe, kurz	☐	◆																																																																																																																																																																																																																							
DDA0702	Feste Schiebegriffe, lang	☐	○																																																																																																																																																																																																																							
DDA0703	Schiebegriffe höhenverstellbar, rückversetzt (NC: RH 270 mm, Titan-Rücken, Rückenbügel rund, tief montiert und Rückenbügel eckig RH 285 - 330 mm in Verbindung mit Seitenteilen mit Armauflage)	☐		295.00																																																																																																																																																																																																																						
DDA0704	Schiebegriffe abklappbar (NC: RH 315 - 330 mm in Verbindung mit Seitenteilen mit Armauflage)	☐		99.00																																																																																																																																																																																																																						
DDA0733	Schiebegriffe höhenverstellbar, integriert (NC: Standard-Rückenbügel rund, "Frauen-Rücken")	☐		273.00																																																																																																																																																																																																																						
RÜCKENLEHNENWINKEL																																																																																																																																																																																																																										
DDA0707	74°	☐	○																																																																																																																																																																																																																							
DDA0718	78°	☐	○																																																																																																																																																																																																																							
DDA0709	82°	☐	○																																																																																																																																																																																																																							
DDA0719	86°	☐	◆																																																																																																																																																																																																																							
DDA0711	90°	☐	○																																																																																																																																																																																																																							
SITZBESpannung																																																																																																																																																																																																																										
DDA0610	Standard	☐	◆																																																																																																																																																																																																																							
DDA0611	Sitzbezug, mit Klettbandern nachspannbar, mit 1 zentralen Klettband, soft (NC: ST 525 mm)	☐		59.00																																																																																																																																																																																																																						
SITZUBEHÖR																																																																																																																																																																																																																										
DDA0616	Sitztasche, klein	☐		59.00																																																																																																																																																																																																																						
DDA0617	Sitztasche, groß	☐		59.00																																																																																																																																																																																																																						
DDA0606	Sitztasche mit Clips zum Befestigen und Entfernen	☐		59.00																																																																																																																																																																																																																						
SITZKISSEN																																																																																																																																																																																																																										
DDA0600	Standard-Sitzkissen 60 mm (Standard-Schaum + Visco-Schaum)	☐		123.00																																																																																																																																																																																																																						
DDA0662	Invacare Matrix Libra Sitzkissen, Höhe 89 mm, funktionelle Höhe 60 mm (Bitte nachstehende Tabelle beachten)	☐		534.00																																																																																																																																																																																																																						
DDA0663	Invacare Matrix Vi Sitzkissen, Höhe 82.5 mm, funktionelle Höhe 70 mm (Bitte nachstehende Tabelle beachten)	☐		450.00																																																																																																																																																																																																																						
<table border="1"> <thead> <tr> <th rowspan="2">Sitzbreite in mm</th> <th colspan="7">Invacare® Matrix® Libra, mögliche SB-ST-Kombinationen</th> <th rowspan="2">Sitztiefe in mm</th> </tr> <tr> <th>350</th> <th>375</th> <th>400</th> <th>425</th> <th>450</th> <th>475</th> <th>500</th> <th>525</th> </tr> </thead> <tbody> <tr><td>320</td><td>X</td><td>X</td><td>X</td><td>X</td><td>X</td><td>X</td><td>X</td><td>X</td></tr> <tr><td>340</td><td>X</td><td>X</td><td>X</td><td>X</td><td>X</td><td>X</td><td>X</td><td>X</td></tr> <tr><td>360</td><td>X</td><td>X</td><td>✓</td><td>✓</td><td>X</td><td>X</td><td>X</td><td>X</td></tr> <tr><td>380</td><td>X</td><td>X</td><td>✓</td><td>✓</td><td>✓</td><td>✓</td><td>✓</td><td>✓</td></tr> <tr><td>400</td><td>X</td><td>X</td><td>✓</td><td>✓</td><td>✓</td><td>✓</td><td>✓</td><td>✓</td></tr> <tr><td>420</td><td>X</td><td>X</td><td>✓</td><td>✓</td><td>✓</td><td>✓</td><td>✓</td><td>✓</td></tr> <tr><td>440</td><td>X</td><td>X</td><td>✓</td><td>✓</td><td>✓</td><td>✓</td><td>✓</td><td>✓</td></tr> <tr><td>460</td><td>X</td><td>X</td><td>✓</td><td>✓</td><td>✓</td><td>✓</td><td>✓</td><td>✓</td></tr> <tr><td>480</td><td>X</td><td>X</td><td>✓</td><td>✓</td><td>✓</td><td>✓</td><td>✓</td><td>✓</td></tr> <tr><td>500</td><td>X</td><td>X</td><td>✓</td><td>✓</td><td>✓</td><td>✓</td><td>✓</td><td>✓</td></tr> </tbody> </table>		Sitzbreite in mm	Invacare® Matrix® Libra , mögliche SB-ST-Kombinationen							Sitztiefe in mm	350	375	400	425	450	475	500	525	320	X	X	X	X	X	X	X	X	340	X	X	X	X	X	X	X	X	360	X	X	✓	✓	X	X	X	X	380	X	X	✓	✓	✓	✓	✓	✓	400	X	X	✓	✓	✓	✓	✓	✓	420	X	X	✓	✓	✓	✓	✓	✓	440	X	X	✓	✓	✓	✓	✓	✓	460	X	X	✓	✓	✓	✓	✓	✓	480	X	X	✓	✓	✓	✓	✓	✓	500	X	X	✓	✓	✓	✓	✓	✓	<table border="1"> <thead> <tr> <th rowspan="2">Sitzbreite in mm</th> <th colspan="7">Invacare® Matrix® Vi, mögliche SB-ST-Kombinationen</th> <th rowspan="2">Sitztiefe in mm</th> </tr> <tr> <th>350</th> <th>375</th> <th>400</th> <th>425</th> <th>450</th> <th>475</th> <th>500</th> <th>525</th> </tr> </thead> <tbody> <tr><td>320</td><td>X</td><td>X</td><td>X</td><td>X</td><td>X</td><td>X</td><td>X</td><td>X</td></tr> <tr><td>340</td><td>X</td><td>X</td><td>X</td><td>X</td><td>X</td><td>X</td><td>X</td><td>X</td></tr> <tr><td>360</td><td>X</td><td>X</td><td>✓</td><td>✓</td><td>X</td><td>X</td><td>X</td><td>X</td></tr> <tr><td>380</td><td>X</td><td>X</td><td>✓</td><td>✓</td><td>✓</td><td>✓</td><td>✓</td><td>✓</td></tr> <tr><td>400</td><td>X</td><td>X</td><td>✓</td><td>✓</td><td>✓</td><td>✓</td><td>✓</td><td>✓</td></tr> <tr><td>420</td><td>X</td><td>X</td><td>✓</td><td>✓</td><td>✓</td><td>✓</td><td>✓</td><td>✓</td></tr> <tr><td>440</td><td>X</td><td>X</td><td>✓</td><td>✓</td><td>✓</td><td>✓</td><td>✓</td><td>✓</td></tr> <tr><td>460</td><td>X</td><td>X</td><td>✓</td><td>✓</td><td>✓</td><td>✓</td><td>✓</td><td>✓</td></tr> <tr><td>480</td><td>X</td><td>X</td><td>✓</td><td>✓</td><td>✓</td><td>✓</td><td>✓</td><td>✓</td></tr> <tr><td>500</td><td>X</td><td>X</td><td>✓</td><td>✓</td><td>✓</td><td>✓</td><td>✓</td><td>✓</td></tr> </tbody> </table>		Sitzbreite in mm	Invacare® Matrix® Vi , mögliche SB-ST-Kombinationen							Sitztiefe in mm	350	375	400	425	450	475	500	525	320	X	X	X	X	X	X	X	X	340	X	X	X	X	X	X	X	X	360	X	X	✓	✓	X	X	X	X	380	X	X	✓	✓	✓	✓	✓	✓	400	X	X	✓	✓	✓	✓	✓	✓	420	X	X	✓	✓	✓	✓	✓	✓	440	X	X	✓	✓	✓	✓	✓	✓	460	X	X	✓	✓	✓	✓	✓	✓	480	X	X	✓	✓	✓	✓	✓	✓	500	X	X	✓	✓	✓	✓	✓	✓	
Sitzbreite in mm	Invacare® Matrix® Libra , mögliche SB-ST-Kombinationen							Sitztiefe in mm																																																																																																																																																																																																																		
	350	375	400	425	450	475	500		525																																																																																																																																																																																																																	
320	X	X	X	X	X	X	X	X																																																																																																																																																																																																																		
340	X	X	X	X	X	X	X	X																																																																																																																																																																																																																		
360	X	X	✓	✓	X	X	X	X																																																																																																																																																																																																																		
380	X	X	✓	✓	✓	✓	✓	✓																																																																																																																																																																																																																		
400	X	X	✓	✓	✓	✓	✓	✓																																																																																																																																																																																																																		
420	X	X	✓	✓	✓	✓	✓	✓																																																																																																																																																																																																																		
440	X	X	✓	✓	✓	✓	✓	✓																																																																																																																																																																																																																		
460	X	X	✓	✓	✓	✓	✓	✓																																																																																																																																																																																																																		
480	X	X	✓	✓	✓	✓	✓	✓																																																																																																																																																																																																																		
500	X	X	✓	✓	✓	✓	✓	✓																																																																																																																																																																																																																		
Sitzbreite in mm	Invacare® Matrix® Vi , mögliche SB-ST-Kombinationen							Sitztiefe in mm																																																																																																																																																																																																																		
	350	375	400	425	450	475	500		525																																																																																																																																																																																																																	
320	X	X	X	X	X	X	X	X																																																																																																																																																																																																																		
340	X	X	X	X	X	X	X	X																																																																																																																																																																																																																		
360	X	X	✓	✓	X	X	X	X																																																																																																																																																																																																																		
380	X	X	✓	✓	✓	✓	✓	✓																																																																																																																																																																																																																		
400	X	X	✓	✓	✓	✓	✓	✓																																																																																																																																																																																																																		
420	X	X	✓	✓	✓	✓	✓	✓																																																																																																																																																																																																																		
440	X	X	✓	✓	✓	✓	✓	✓																																																																																																																																																																																																																		
460	X	X	✓	✓	✓	✓	✓	✓																																																																																																																																																																																																																		
480	X	X	✓	✓	✓	✓	✓	✓																																																																																																																																																																																																																		
500	X	X	✓	✓	✓	✓	✓	✓																																																																																																																																																																																																																		
Spezielle Sitzkissen zur optimalen Positionierung und Dekubitusprophylaxe finden Sie im Invacare-Gesamtkatalog für Händler.																																																																																																																																																																																																																										
FUSSAUFLAGE																																																																																																																																																																																																																										
FUSSBÜGELMATERIAL																																																																																																																																																																																																																										
DDA1508	Fußbügel Aluminium	☐	◆																																																																																																																																																																																																																							
DDA1509	Fußbügel Titan (NC: Hochmontierte Fußplatte)	☐		165.00																																																																																																																																																																																																																						
DDA1570	Carbon-Fußplatte, winkeleinstellbar (NC: Hochmontierte Fußplatte)	☐		298.00																																																																																																																																																																																																																						
DDA1515	Fußplatte hochklappbar (NC: Hochmontierte Fußplatte, Adduktionsrahmen, Titan-Rahmen, Sitzbreite 480/500 mm)	☐		319.00																																																																																																																																																																																																																						

☐ Bitte kreuzen Sie die gewünschten Optionen an - falls nicht, wird Standard geliefert ◆ Standard-Option ○ Option ohne Aufpreis (NC: = nicht in Verbindung mit Option)

Bitte beachten Sie, dass alle in diesem Anpassbogen abgefragten Abmessungen exakt anzugeben sind. Nachträgliche Anpassungen können konfigurationsabhängig zu weiterem Aufwand führen.

Wir behalten uns eine Toleranz von +/- 10 mm für folgende Abmessungen vor: Sitzbreite, Rückenhöhe, Sitzhöhe vorn, Sitzhöhe hinten und Unterschenklänge.

Art.-Nr.	Beschreibung		CHF	
GEWICHT DES PATIENTEN = kg				
FUSSRASTENABDECKUNG				1508/1509  1570
DDA1513	Fußrastenabdeckung	<input type="checkbox"/>	25.00	
SEITENTEILE				
SEITENTEILE OHNE ARMLEHNENPOLSTER				
DDA1401	Carbon-Seitenteil - Kleiderschutz, hochschwenkbar und nach vorn umklappbar (NC: Radspritzschutz)	<input type="checkbox"/>	◆	 
DDA1408	Carbon-Seitenteil mit Radabdeckung - Radspritzschutz, abnehmbar, durch seitliche Aufnahme vergrößert sich die Sitzbreite um ca. + 12 mm, die Gesamtbreite vergrößert sich um ca. 20 mm bei Radsturz 0° oder Vario-Ax (NC: Kleiderschutz; Armlehnen höhenverstellbar)	<input type="checkbox"/>	189.00	
SEITENTEILE MIT ARMAUFLAGE				
DDA1416	Armlehne, höhenverstellbar, kurzes Polster inkl. Carbon- Kleiderschutz, nicht verriegelnd, durch seitliche Aufnahme vergrößert sich die Sitzbreite um ca. + 12 mm (NC: SHh < 420 mm, Radspritzschutz)	<input type="checkbox"/>	324.00	   
DDA1421	Armlehne, höhenverstellbar, langes Polster inkl. Carbon- Kleiderschutz, nicht verriegelnd, durch seitliche Aufnahme vergrößert sich die Sitzbreite um ca. + 12 mm (NC: SHh < 420 mm, Radspritzschutz)	<input type="checkbox"/>	324.00	
DDA1411	Armlehnenrohre, nicht verriegelnd, höhenverstellbar, abnehmbar, seitlich abschwenkbar, gepolstert, ohne Kleider- bzw. Radspritzschutz. (NC: RH 270 - 300 mm, Schiebegriffe höhenverstellb., rückversetzt, Schiebegriffe abklappbar in Verbindung mit RH < 315 mm, Alber Anbau Kit)	<input type="checkbox"/>	289.00	
FARBEN				
RAHMEN (NC: Carbon-, Titan-Rahmen)				
DDA0300	Schwarz-Glanz	<input type="checkbox"/>	○	Für Farbbeispiele schauen Sie bitte in unseren Katalog oder setzen Sie sich mit unserem Kundenservice bzw. Außendienst in Verbindung.
DDA0354	Nachtschimmer-Metallic	<input type="checkbox"/>	○	
DDA0302	Royalblau	<input type="checkbox"/>	○	
DDA0303	Royalrot	<input type="checkbox"/>	○	
DDA0350	Aubergine	<input type="checkbox"/>	○	
DDA0315	Silber-Grau	<input type="checkbox"/>	○	
DDA0358	Rauchgrau	<input type="checkbox"/>	○	
DDA0356	Weiß	<input type="checkbox"/>	○	
DDA0314	Schwarz-Matt	<input type="checkbox"/>	○	
DDA0359	Knallgelb	<input type="checkbox"/>	○	
DDA0365	Mercury-Blau	<input type="checkbox"/>	○	
DDA0366	Dynamite-Orange	<input type="checkbox"/>	○	
DDA0367	Atomic-Violett	<input type="checkbox"/>	○	
DDA0368	Nitro-Pink	<input type="checkbox"/>	○	
DDA0370	Rot-Matt	<input type="checkbox"/>	○	
DDA0371	Karamell-Bronze	<input type="checkbox"/>	○	
DDA0310	Alu poliert, bitte längere Lieferzeit berücksichtigen!	<input type="checkbox"/>	349.00	
RAHMENFARBE NEON (NC: Carbon- und Titanrahmen), bitte längere Lieferzeit (+5 Arbeitstage) beachten!				
DDA0372	Neon Grün	<input type="checkbox"/>	390.00	CPS bezieht sich auf folgende Teile und Optionen: - Starec Nabe - 24" Starec-Hinterradfelge - Vorderradgabeln - Abdeckkappen Lagerblock - Abdeckkappen Sitzmodul - Rückenwinkelplatte - Abdeckkappen Steckachsen (bei Starec-Naben) - Starec Vorderrad
DDA0373	Neon Gelb	<input type="checkbox"/>	390.00	
DDA0374	Neon Pink	<input type="checkbox"/>	390.00	
DDA0375	Neon Rot	<input type="checkbox"/>	390.00	
COLOUR-POWER SET (CPS)				
Leichte Farbunterschiede sind möglich (offizielle ISO Norm)				
DDA0338	CPS Chrome (bei Starec-Hinterradausführung Felgen in schwarz)	<input type="checkbox"/>	289.00	 
DDA0330	CPS Silber	<input type="checkbox"/>	289.00	
DDA0329	CPS Comet-Rot	<input type="checkbox"/>	289.00	
DDA0337	CPS Kupfer-Glanz	<input type="checkbox"/>	289.00	
DDA0339	CPS Champagner	<input type="checkbox"/>	289.00	
DDA0334	CPS B-Blue	<input type="checkbox"/>	289.00	
DDA0336	CPS Arctic-Blau	<input type="checkbox"/>	289.00	
DDA0340	CPS Olivgrün	<input type="checkbox"/>	289.00	
VORDERRÄDER				
5"- VORDERRAD (NC: 90°-Rahmen); 5"-Vorderräder bei 90° Rahmen nur möglich in Verbindung mit 26" Hinterrädern.				
DDA0800	3" Skaterrad (24 mm breit)	<input type="checkbox"/>	○	 
DDA0801	4" Standard-Rad in Schwarz (29 mm breit)	<input type="checkbox"/>	○	
DDA0860	4" Softroll Plus in Schwarz (29 mm breit)	<input type="checkbox"/>	○	
DDA0809	4" Starec-Rad mit schwarzer Bereifung, Radnabe in Schwarz (24 mm breit)	<input type="checkbox"/>	111.00	
DDA0861	4" Starec-Rad mit schwarzer Bereifung, Radnabe in Chrome (24 mm breit)	<input type="checkbox"/>	111.00	
DDA0803	4" Starec-Rad mit schwarzer Bereifung, Radnabe in Silber (24 mm breit)	<input type="checkbox"/>	111.00	
DDA0808	4" Starec-Rad mit schwarzer Bereifung, Radnabe in Comet-Rot (24 mm breit)	<input type="checkbox"/>	111.00	
DDA0830	4" Starec-Rad mit schwarzer Bereifung, Radnabe in Kupfer-Glanz (24 mm breit)	<input type="checkbox"/>	111.00	
DDA0825	4"-Starec-Rad mit schwarzer Bereifung, Radnabe in Champagner (24 mm breit)	<input type="checkbox"/>	111.00	
DDA0807	4" Starec-Rad mit schwarzer Bereifung, Radnabe in B-Blue (24 mm breit)	<input type="checkbox"/>	111.00	
DDA0831	4"-Starec-Rad mit schwarzer Bereifung, Radnabe in Arctic-Blau (24 mm breit)	<input type="checkbox"/>	111.00	
DDA0826	4"-Starec-Rad mit schwarzer Bereifung, Radnabe in Olivgrün (24 mm breit)	<input type="checkbox"/>	111.00	
DDA0796	4" FrogLeg Vorderräder mit schwarzer Bereifung, Radnabe in Schwarz (36 mm breit)	<input type="checkbox"/>	111.00	
DDA0797	4" FrogLeg Vorderräder mit schwarzer Bereifung, Radnabe in Silber (36 mm breit)	<input type="checkbox"/>	111.00	
DDA0810	5" Standard-Rad in Schwarz (29 mm breit) ¹⁾	<input type="checkbox"/>	○	
DDA0863	5" Softroll Plus in Schwarz (31 mm breit) ¹⁾	<input type="checkbox"/>	○	
DDA0819	5" Starec-Rad mit schwarzer Bereifung, Radnabe in Schwarz (24 mm breit) ¹⁾	<input type="checkbox"/>	111.00	
DDA0862	5" Starec-Rad, mit schwarzer Bereifung, Radnabe in Chrome (24 mm breit) ¹⁾	<input type="checkbox"/>	111.00	
DDA0813	5" Starec-Rad mit schwarzer Bereifung, Radnabe in Silber (24 mm breit) ¹⁾	<input type="checkbox"/>	111.00	
DDA0818	5" Starec-Rad mit schwarzer Bereifung, Radnabe in Comet-Rot (24 mm breit) ¹⁾	<input type="checkbox"/>	111.00	
DDA0833	5" Starec-Rad mit schwarzer Bereifung, Radnabe in Kupfer-Glanz (24 mm breit) ¹⁾	<input type="checkbox"/>	111.00	
DDA0827	5"-Starec-Rad mit schwarzer Bereifung, Radnabe in Champagner (24 mm breit) ¹⁾	<input type="checkbox"/>	111.00	
DDA0817	5" Starec-Rad mit schwarzer Bereifung, Radnabe in B-Blue (24 mm breit) ¹⁾	<input type="checkbox"/>	111.00	
DDA0832	5"-Starec-Rad mit schwarzer Bereifung, Radnabe in Arctic-Blau (24 mm breit) ¹⁾	<input type="checkbox"/>	111.00	
DDA0828	5"-Starec-Rad mit schwarzer Bereifung, Radnabe in Olivgrün (24 mm breit) ¹⁾	<input type="checkbox"/>	111.00	
DDA0798	5" FrogLeg Vorderräder mit schwarzer Bereifung, Radnabe in Schwarz (36 mm breit) ¹⁾	<input type="checkbox"/>	111.00	
DDA0799	5" FrogLeg Vorderräder mit schwarzer Bereifung, Radnabe in Silber (36 mm breit) ¹⁾	<input type="checkbox"/>	111.00	

1) NC: SHv < 480 mm, 90°-Rahmen

☐ Bitte kreuzen Sie die gewünschten Optionen an - falls nicht, wird Standard geliefert ◆ Standard-Option ○ Option ohne Aufpreis (NC: = nicht in Verbindung mit Option)
 Bitte beachten Sie, dass alle in diesem Anpassbogen abgefragten Abmessungen exakt anzugeben sind. Nachträgliche Anpassungen können konfigurationsabhängig zu weiterem Aufwand führen.
 Wir behalten uns eine Toleranz von +/- 10 mm für folgende Abmessungen vor: Sitzbreite, Rückenhöhe, Sitzhöhe vorn, Sitzhöhe hinten und Unterschenklänge.

Art.-Nr.	Beschreibung		CHF
HINTERRÄDER			
RADSTAND			
DDA0250	Achsposition fest	<input type="checkbox"/>	◆
DDA0248	Achsposition variabel, 3 Positionen (NC: Carbon-, Titan-Rahmen, SHh < 410 mm, Carbon-Achse, Aktiv-Sicherheitsrad)	<input type="checkbox"/>	339.00
DDA0251	Achsposition variabel, 5 Positionen (NC: Carbon- Titan-Rahmen, SHh < 410 mm, Carbon-Achse, Aktiv-Sicherheitsrad)	<input type="checkbox"/>	349.00
TYP DER 1. HINTERRADACHSE			
DDA0277	Standard-Achse, Schwarz	<input type="checkbox"/>	◆
DDA0276	Vario-Ax, einstellbarer Winkel 1° / 3° / 7° / 10°, bei 10° Radsturz bremsst nur die Aktivbremse (NC E-Motion Adapterplatte)	<input type="checkbox"/>	449.00
DDA0278	Carbon-Achse, Gewichtseinsparung - 80 g (NC: Achsposition variabel, E-Motion Adapterplatte, Aktiv-Sicherheitsrad)	<input type="checkbox"/>	144.00
POSITION DER 1. HINTERRADACHSE, nur zusammen mit Achsposition variabel!			
Bei Wahl einer 2. Hinterradachse muss für die 1. Achse die 1. Position gewählt werden			
DDA0263	1. Position von vorn	<input type="checkbox"/>	○
DDA0264	2. Position von vorn	<input type="checkbox"/>	○
DDA0265	3. Position von vorn	<input type="checkbox"/>	○
DDA0266	4. Position von vorn	<input type="checkbox"/>	○
DDA0267	5. Position von vorn	<input type="checkbox"/>	○
RADSTURZ 1. HINTERRADACHSE			
DDA0270	0°	<input type="checkbox"/>	○
DDA0271	3°	<input type="checkbox"/>	○
DDA0272	6° (NC: E-Motion Adapterplatte)	<input type="checkbox"/>	○
TYP DER 2. HINTERRADACHSE			
Nur mit Achsposition variabel! Position der 2.Achse ist automatisch die 5. Position von vorn.			
DDA0252	Standard-Achse	<input type="checkbox"/>	41.00
DDA0280	Vario-Ax, einstellbarer Winkel 1° / 3° / 7° / 10°	<input type="checkbox"/>	449.00
RADSTURZ 2. HINTERRADACHSE			
Radsturz darf max. 3° vom Radsturz der 1. Achse abweichen!			
Bei Verwendung "EINER" Vario-Ax ist die andere Achse lediglich mit einem Radsturz von 0° oder 3° möglich.			
DDA0270	0°	<input type="checkbox"/>	○
DDA0271	3°	<input type="checkbox"/>	○
DDA0272	6° (NC: E-Motion Adapterplatte)	<input type="checkbox"/>	○
TETRA CLIP			
DDA0909	Tetra Clip (NC: Hinterräder inkl. Nabenbremse, Spinerger LKX Rad)	<input type="checkbox"/>	139.00
HINTERRADGRÖSSE			
DDA0902	24"	<input type="checkbox"/>	◆
DDA0925	25" nur mit Alu Greifreifen leicht oder Extra-Grip-Greifreifen "The Surge" (NC: Hand- und Speichenschutz)	<input type="checkbox"/>	○
DDA0903	26" nur mit küschall® Starec-Hinterrad (NC: Aktiv-Bremse, Aktiv-Sicherheitsrad)	<input type="checkbox"/>	○
HINTERRADAUSFÜHRUNG			
DDA0915	24", küschall® Starec-Hinterrad, Felge und Nabe in CPS - wenn gewählt, wird kein CPS ausgewählt ist die Felge Schwarz und die Nabe in Silber	<input type="checkbox"/>	◆
DDA0908	24" High-Performance Hinterrad, minus 350 g, schwarze Felge, Starec-Nabe, Schwarz oder CPS - wenn gewählt, gekreuzt gespeicht (NC: pannensichere Bereifung)	<input type="checkbox"/>	297.00
DDA0918	25" High-Performance Hinterrad, minus 350 g, schwarze Felge, Starec- Nabe, Schwarz oder CPS - wenn gewählt, gekreuzt gespeicht, nur mit Schwalbe Marathon-Bereifung oder Schwalbe One-Bereifung und Greifreifen Alu leicht oder "The Surge" (NC: Hand- und Speichenschutz)	<input type="checkbox"/>	297.00
DDA0906	24" Spinerger LKX, Nabe, Felge und Speichen in Schwarz, kein CPS möglich (NC: pannensichere Bereifung, Tetra Clip)	<input type="checkbox"/>	719.00
DDA0912	25" Spinerger LKX, Felge und Speichen in Schwarz, kein CPS möglich (NC: Speichenschutz, pannensichere Bereifung, Tetra Clip)	<input type="checkbox"/>	719.00
DDA0927	24" Hinterräder inkl. Nabenbremse, Nabe und Felge in Schwarz, Speichen in Silber, kein CPS möglich (NC: Tetra-Clip, Vario-Ax, pannensichere Bereifung)	<input type="checkbox"/>	489.00
DDA0913	24", Mountain-Bike Rad, graue Felge, Starec-Nabe, kein CPS, gekreuzt gespeicht, nur mit MTB-Bereifung, Greifreifen Alu oder Supergripp	<input type="checkbox"/>	398.00
ALBER ANBAU KIT (NC: Armlehnenrohre)			
DDA0916	E-Motion Adapterplatte, nur mit 24" Hinterrad, 0° oder 3° Radsturz, inkl. Anti-Kippschutz der Firma ALBER (NC: Vario-Ax)	<input type="checkbox"/>	879.00
DDA0926	Twion Adapterplatte, nur mit 24" Hinterrad, 0° oder 3° Radsturz, inkl. Anti-Kippschutz der Firma ALBER (NC: Vario-Ax)	<input type="checkbox"/>	879.00
HINTERRADBEREIFUNG			
DDA1014	24", 25", 26", Schwalbe Rightrun Schwarz/Grau	<input type="checkbox"/>	◆
DDA1002	24", Profil 7 bar (110 psi)	<input type="checkbox"/>	○
DDA1010	24", 25", 26", Schwalbe Marathon Plus: Pannengeschützte Luftbereifung, Smartguard Schutzgürtel: 5mm hochelastischer Spezialkautschuk (NC: Pannenschutz)	<input type="checkbox"/>	111.00
DDA1004	24", Pannensicherer mit Profil, Grau (NC: High-Performance, Spinerger LKX Rad, Hinterräder inkl. Nabenbremse)	<input type="checkbox"/>	111.00
DDA1006	24", Pannensicherer Typ KIK, trapezförmig, Schwarz (NC: High-Performance, Spinerger LKX Rad, Hinterräder inkl. Nabenbremse)	<input type="checkbox"/>	111.00
DDA1011	24", 25" Schwalbe ONE: schnittresistente High-Tech Faser mit Seitenwand Schutz	<input type="checkbox"/>	69.00
DDA1013	24" Schwalbe Rightrun blau, 2-farbig, Pannenschutz: K-Guard	<input type="checkbox"/>	149.00
DDA1007	24", Pannensicherer Leichtlauf, Grau (NC: High-Performance, Spinerger LKX Rad, Hinterräder inkl. Nabenbremse)	<input type="checkbox"/>	111.00
GREIFREIFEN			
DDA1102	24", 26", Supergripp, Abstand 30 mm (montierbar auf 40 mm) (NC: 25" High-Performance Rad)	<input type="checkbox"/>	230.00
DDA1104	24", 26", Edelstahl poliert, Abstand 30 mm (NC: MTB-Hinterräder, 25" High-Performance)	<input type="checkbox"/>	○
DDA1106	24", Titan, Abstand 30 mm (NC: MTB-Hinterräder, 25" High-Performance)	<input type="checkbox"/>	218.00
DDA1107	24", Titan, Abstand 40 mm (montierbar auf 30 mm) (NC: MTB-Hinterräder)	<input type="checkbox"/>	218.00
DDA1113	24", 25", 26", Aluminium leicht, eloxiert, Abstand 30 mm	<input type="checkbox"/>	◆
DDA1114	24", 25", 26", Aluminium leicht, eloxiert, Abstand 40 mm (montierbar auf 30 mm)	<input type="checkbox"/>	○
DDA1117	24", 25" Aluminium leicht, schwarz, pulverbeschichtet, Abstand 30 mm	<input type="checkbox"/>	○
DDA1122	24" Carbolife "Curve", Abstand 30 mm (montierbar auf 40 mm) (NC: MTB-Hinterräder)	<input type="checkbox"/>	430.00
DDA1120	24", 25", Extra-Grip-Greifreifen "The Surge LT" mit ovalem Profil und zentralem gummierten Streifen für kraftsparenden Antrieb, Abstand 30 mm (NC: MTB-Hinterräder)	<input type="checkbox"/>	405.00
DDA1121	24" Carbolife "Gekko", Abstand 30 mm (montierbar auf 40 mm) (NC: MTB-Hinterräder)	<input type="checkbox"/>	460.00



☐ Bitte kreuzen Sie die gewünschten Optionen an - falls nicht, wird Standard geliefert ◆ Standard-Option ○ Option ohne Aufpreis (NC: = nicht in Verbindung mit Option)
 Bitte beachten Sie, dass alle in diesem Anpassbogen abgefragten Abmessungen exakt anzugeben sind. Nachträgliche Anpassungen können konfigurationsabhängig zu weiterem Aufwand führen.
 Wir behalten uns eine Toleranz von +/- 10 mm für folgende Abmessungen vor: Sitzbreite, Rückenhöhe, Sitzhöhe vorn, Sitzhöhe hinten und Unterschenkelhöhe.

Art.-Nr.	Beschreibung		CHF
Wegschwenkbar = kg			
HAND- UND SPEICHERSCHUTZ (NC: 25" Hinterräder)			
DDA1200	24", 26", Transparent	☐	209.00
DDA1202	24", küschall® (NC: Spinerly- oder MTB-Hinterräder)	☐	209.00
DDA1208	24" küschall, Transparent und Weiß (NC: Spinerly- oder MTB-Hinterräder)	☐	209.00



SICHERHEIT
Pro Seite können max. 2 Adaptionen (Kippschutz, Ankipphilfe, Stockhalter, Transiträder) gewählt werden

BREMSEN			
DDA1300	Standard-Bremse, Bremshebel gebogen	☐	◆
DDA1302	Performance-Bremse	☐	99.00
DDA1303	Aktiv-Bremse (NC: 26"-Hinterräder)	☐	99.00
DDA1399	Ohne Feststellbremsen (nur möglich bei Hinterrädern inkl. Nabenbremse)	☐	○
DDA1310	Bremshebelverlängerung für Standard-Bremse	☐	59.00



SICHERHEITZUBEHÖR			
DDA1702	Kippschutz, wegschwenkbar, rechts	☐	159.00
DDA1703	Kippschutz, wegschwenkbar, links	☐	159.00
DDA1704	Kippschutz, wegschwenkbar, beidseitig	☐	318.00
DDA1705	Aktiv-Sicherheitsrad, zentriert montiert (NC: Radstandsverlängerung, Carbon-Achse, 26"-Hinterräder)	☐	325.00
DDA1730	Positionierungsgurt mit Schnappverschluss (NC: Transportbefestigungs-Kit)	☐	59.00
DDA1710	Reflektoren / Passive Beleuchtung, montiert an den Speichen	☐	◆
DDA1711	Reflektoren / Passive Beleuchtung, beigelegt	☐	○



TRANSPORTBEFESTIGUNG (zwingend erforderlich bei Personen-Transport)

DDA1770	Transportbefestigungs-Kit, Sicherheitsgurt mit Schnappverschluss inkl. Aufkleber zur Markierung der Befestigungspunkte, nur mit Aluminium-Rahmen (NC: RH < 400 mm)	☐	59.00
---------	--	---	-------

SONSTIGES ZUBEHÖR

DDA1744	Gepäckträger, hochklappbar (NC: Titan-Rahmen, Carbon-Rahmen)	☐	142.00
DDA1745	Getränkflaschenhalter	☐	28.80
DDA1739	Vorderrahmenschilder, Paar (NC: Fußauflage hochmontiert, Carbon-Rahmen, Rahmenfarbe Weiß, Dynamite-Orange, Knallgelb)	☐	49.00
DDA1715	Luftpumpe (NC: SB 340 mm)	☐	18.00
DDA1712	küschall® Uhr als Lagerblockabdeckung, rechts	☐	99.00
DDA1713	küschall® Uhr als Lagerblockabdeckung, links	☐	99.00
DDA1717	Werkzeugset	☐	○
DDA1706	Stockhalter, rechts (NC: E-Motion Adapterplatte, Ankipphilfe, rechts)	☐	57.00
DDA1707	Stockhalter, links (NC: E-Motion Adapterplatte, Ankipphilfe, links)	☐	57.00
DDA1719	Stockhalter, beidseitig (NC: E-Motion Adapterplatte, Ankipphilfe)	☐	114.00
DDA1700	Transiträder 3" (NC: E-Motion-Adapterplatte)	☐	259.00



RÄDERTASCHE

DDA1728	Rädertasche, für Transport oder Reise (für 24", 25" oder 26" Hinterräder)	☐	149.00
DDA1734	24" MTB Räder mit Tasche	☐	687.00

SITZSTREBEN-SET VERTIKAL (S, M, L)

DDA1727	Sitzstreben-Set vertikal S, M, L, zur Erzielung aller Sitzhöhen hinten	☐	140.00
---------	--	---	--------

Mögliche Sitzhöhen (in mm) mit Sitzstreben-Set vertikal

SHh	24"			25"			26"		
	S	M	L	S	M	L	S	M	L
380									
390									
400									
410	3	5a	2						
420	4	5	3	5a	2				
430		6	4	5	3	5a			
440	7	9a	3	6	4	5			
450	8	9	7	9a	6				
460		10	8	9	7	9a			
470			10	8	9				
480		12		11	10				
490				12	11				

Mögliche Hinterräder bei Radstandsverlängerung im Verhältnis zur Sitzhöhe (in mm) hinten

SHh	STARR		
	24"	25"	26"
380			
390			
400			
410	●	●	●
420	●	●	●
430	●	●	●
440	●	●	●
450	●	●	●
460	●	●	●
470	●	●	●
480	●	●	●
490	●	●	●

Rahmen und Unterschenkelhöhe im Verhältnis zur Sitzhöhe (in mm)

	Rahmen	24" HR			25" HR			26" HR		
		SHv	Fußbügel	Fußplatte	SHv	Fußbügel	Fußplatte	SHv	Fußbügel	Fußplatte
Aluminium	75° Short	450	330-420	290-420	460	330-430	290-430	470	330-440	290-440
		460	340-430	300-430	470	340-440	300-440	480	340-450	300-450
		470	350-440	310-440	480	350-450	310-450	490	350-460	310-460
	75° Standard	480	370-450	330-450	490	370-460	330-460	500	370-470	330-470
		490	380-460	340-460	500	380-470	340-470	510	380-480	340-480
		500	390-470	350-470	510	390-480	350-480	520	390-490	350-490
	75° +5	500	390-470	350-470	510	390-480	350-480	520	390-490	350-490
		510	400-480	360-480	520	400-490	360-490	530	400-500	360-500
		520	410-490	370-490	530	410-500	370-500	540	410-510	370-510
	90° Short	450	330-410	290-410	460	330-420	290-420	470	330-430	290-430
		460	340-420	300-420	470	340-430	300-430	480	340-440	300-440
		470	350-430	310-430	480	350-440	310-440	490	350-450	310-450
	90° Standard	480	380-440	340-440	490	380-450	340-450	500	380-460	340-460
		490	390-450	350-450	500	390-460	350-460	510	390-470	350-470
		500	400-460	360-460	510	400-470	360-470	520	400-480	360-480
	90° +5	500	400-460	360-460	510	400-470	360-470	520	400-480	360-480
		510	410-470	370-470	520	410-480	370-480	530	410-490	370-490
		520	420-480	380-480	530	420-490	380-490	540	420-500	380-500
	75° Adduktion	480	370-450		490	370-460		500	370-470	
		490	380-460	NC	500	380-470	NC	510	380-480	NC
		500	390-470		510	390-480		520	390-490	
	90° Adduktion	480	390-440		490	390-450		500	390-460	
		490	400-450	NC	500	400-460	NC	510	400-470	NC
		500	410-460		510	410-470		520	410-480	
Titan	75° Titan	480	370-450		490	370-460		500	370-470	
		490	380-460	NC	500	380-470	NC	510	380-480	NC
		500	390-470		510	390-480		520	390-490	
90° Titan	480	380-440		490	380-450		500	380-460		
	490	390-450	NC	500	390-460	NC	510	390-470	NC	
	500	400-460		510	400-470		520	400-480		
Carbon	Carbon	490	380-460	340-460	500	380-470	340-470	510	380-480	340-480
		500	390-470	350-470	510	390-480	350-480	520	390-490	350-490