



Easy Life

Stand: 04/18

Rechnungsadresse:

Firma: _____
 Strasse: _____
 PLZ/Ort: _____
 Fon: _____ Fax: _____

Datum: _____
 Kommission: _____



Versandadresse:

Firma: _____
 Strasse: _____
 PLZ/Ort: _____
 Fon: _____ Fax: _____

Sunrise Medical Auftragsnummer: _____

Bestellung Kostenvoranschlag

Maximales Benutzergewicht 125 kg
Benutzergewicht kg

Tarif Ziffer 30.128.009

Massstoleranz ± 1 cm, Massangaben in cm

Technische Änderungen und Druckfehler vorbehalten

● = Standard n/c = ohne Aufpreis

Grundpreis CHF 3060

exkl. MWSt. / unverbindliche Preisempfehlung

Grundmasse

● SOPUR Easy Life (Faltrahmen-Rollstuhl), Grundpreis	3060
● Fixationen für den Behindertentransport montiert/gekennzeichnet (LFE090100)	Std

Sitzbreite in cm

		36	38	40	42	44	46	48	50	
Sitztiefe in cm	36	○	○	○	○	○	○	○	○	Kurzer Rahmen
	38	○	○	○	○	○	○	○	○	
	40	○	○	○	○	○	○	○	○	Mittlerer Rahmen
	42	○	○	○	○	○	○	○	○	
	44	○	○	○	○	○	○	○	○	
46	○	○	○	○	○	○	○	○	Langer Rahmen	
48	○	○	○	○	○	○	○	○		
50	○	○	○	○	○	○	○	○	Extra langer Rahmen (nur mit Vorderrahmenteil fix)	

Alle Masseinheiten in cm und ohne Sitzkissen **nicht möglich:**

- 7" Vorderrad **nicht** bei Sitztiefe 36-40 cm
- Hemi Rahmen nur mit SwingAway Fusstützen
- hintere Sitzhöhe kann nicht höher wie vordere Sitzhöhe sein
- max. Differenz vordere zu hintere Sitzhöhe sind 11 cm

vordere Sitzhöhe in cm

		Gabel		40	41	42	43	44	45	46	47	48	49	50	51	52	53	
Lenkräder	4"	Hemi		○		○												
		kurz schmal	143 mm				○	○		○	○	○						
		lang schmal	168 mm							○	○	○	○		○			
	5"	Hemi			○		○	○	○									
		kurz schmal	143 mm					○	○	○	○	○	○					
		lang schmal	168 mm							○	○	○	○	○	○		○	
	6"	Hemi						○	○	○								
		lang schmal	168 mm								○	○	○	○	○	○	○	
		lang breit	168 mm								○	○	○	○	○	○	○	
	7"	lang breit	168 mm									○	○	○	○	○	○	

LFE080204 Vorderrad 4"
 LFE080205 Vorderrad 5"
 LFE080206 Vorderrad 6"
 LFE080207 Vorderrad 7"

hintere Sitzhöhe in cm

(die hintere Sitzhöhe ist bei jedem Stuhl anpassbar. Toleranz +/- 1 cm)

Antriebsrad		36	37	38	39	40	41	42	43	44	45	46	47	48	49	50
22" (489 mm)	LFE070022					○	○		○	○		○	○	○		
24" (540 mm)	LFE070024								○	○		○	○	○	○	○

Sitz

● LFE020014 Sitzbespannung mit 1 Utensilentasche	30.507.000	Std
<input type="checkbox"/> LFE020000 ohne Sitzbespannung		-30
<input type="checkbox"/> LFE020101/02 Sitzkissen Schaumstoff mit Bezug schwarz Härte mittel <input type="checkbox"/> 3 cm <input type="checkbox"/> 5 cm	70.141.000	135
<input type="checkbox"/> LFE020103/04 Sitzkissen Latex mit Bezug schwarz Härte sehr weich <input type="checkbox"/> 5 cm <input type="checkbox"/> 8 cm	70.141.000	135
<input type="checkbox"/> LFE020105/06 Sitzkissen Schaumstoff mit Klima-Membran Bezug schwarz Härte mittel <input type="checkbox"/> 3 cm <input type="checkbox"/> 5 cm	70.141.000	235
<input type="checkbox"/> LFE020107/08 Sitzkissen Latex mit Klima-Membran Bezug schwarz Härte sehr weich <input type="checkbox"/> 5 cm <input type="checkbox"/> 8 cm	70.141.000	235
<input type="checkbox"/> LFE090018 Positionierungsgurt	70.112.000	79
<input type="checkbox"/> LFE020150 Sitzkissenwechselbezug mit Reissverschluss	70.141.000	65

Siehe
 JAY
 Bestell-
 formulare



Rücken

● Standard Rücken (Rückenhöhe einstellbar)		Std			
Verstellbereich eingestellt auf	25 - 30 cm	30 - 35 cm	35 - 40 cm	40 - 45 cm	45 - 47.5 cm
	○ 25 cm	○ 30 cm	○ 35 cm	○ 40 cm	○ 45 cm
	○ 27.5 cm	○ 32.5 cm	○ 37.5 cm	○ 42.5 cm	○ 47.5 cm
	○ 30 cm	○ 35 cm	○ 40 cm	○ 45 cm	

SOPUR EasyLife										Tarif-Pos.	CHF exkl.				
Rücken															
<input checked="" type="checkbox"/>	LFE030010	Rücken Standard										Std			
<input type="checkbox"/>	LFE030101	Rücken auf halber Höhe abklappbar (nach hinten)								(nur mit Schiebegriffen Standard lang)	70.131.00	128			
<input type="checkbox"/>	LFE030031	Rücken abklappbar (nach vorne)								(nur mit Schiebegriffen Standard lang oder abklappbar)	70.131.00	128			
<input type="checkbox"/>	LFE030012	Rücken winkelverstellbar									70.133.00	328			
		<input type="checkbox"/> -12° (LFE030512)	<input type="checkbox"/> -8° (LFE030518)	<input type="checkbox"/> -4° (LFE030514)											
		<input type="checkbox"/> 0° (LFE030500)	<input type="checkbox"/> 4° (LFE030504)	<input type="checkbox"/> 8° (LFE030508)	<input type="checkbox"/> 12° (LFE030522)										
Schiebegriffe und Rücken Zubehör															
<input checked="" type="checkbox"/>	LFE030201	Schiebegriffe Standard										Std			
<input type="checkbox"/>	LFE030203	Schiebegriffe abklappbar								(nicht mit Rücken nach hinten abklappbar und erst ab RH 30 cm)		148			
<input type="checkbox"/>	LFE030204	Schiebegriffe höhenverstellbar	Standard							(nicht mit Rücken abklappbar nach hinten)	30.510.000	248			
<input type="checkbox"/>	LFE030205	Schiebegriffe höhenverstellbar	für JAY-Rücken und andere Rückensysteme							(nicht mit Rücken abklappbar nach hinten)	30.510.000	248			
<input type="checkbox"/>	LFE030200	ohne Schiebegriffe										n/c			
<input type="checkbox"/>	LFE030402	Stabilisierungsstange mitfaltend								(nicht mit Rücken abklappbar nach hinten / nicht mit LFE030204)	70.131.00	174			
Rückenbespannung															
<input checked="" type="checkbox"/>	LFE030316	EXO Bespannung schwarz; Kunstfaser, gepolstert & anpassbar - mit Rückentasche									30.507.000	Std			
		Farbe Einfassbänder:	<input checked="" type="checkbox"/> Schwarz	<input type="checkbox"/> Orange	<input type="checkbox"/> Silber	<input type="checkbox"/> Rot	<input type="checkbox"/> Blau								
<input type="checkbox"/>	LFE030317	EXO PRO Bespannung schwarz; Kunstfaser, gepolstert, anpassbar & atmungsaktiv - mit Rückentasche									30.507.000	n/c			
		Farbe Einfassbänder:	<input checked="" type="checkbox"/> Schwarz	<input type="checkbox"/> Orange	<input type="checkbox"/> Silber	<input type="checkbox"/> Rot	<input type="checkbox"/> Blau								
<input type="checkbox"/>	LFE030000	ohne Rückenbespannung										-30			
Armauflagen															
<input type="checkbox"/>	LFE040001	Desk Seitenteil fixe Höhe, rückklapp-/abnehmbar	Armauflage kurz (25 cm)							(nur mit Radsturz 0° und 1°)	30.508.000	195			
<input type="checkbox"/>	LFE040003	Desk Seitenteil fixe Höhe, rückklapp-/abnehmbar	Armauflage lang (31 cm)							(nur mit Radsturz 0° und 1°)	30.508.000	195			
<input type="checkbox"/>	LFE040002	Desk Seitenteil höhenverstell-/rückklapp-/abnehmbar	Armauflage lang (25 cm)							(nur mit Radsturz 0° und 1°)	30.508.000	295			
<input type="checkbox"/>	LFE040004	Desk Seitenteil höhenverstell-/rückklapp-/abnehmbar	Armauflage lang (31 cm)							(nur mit Radsturz 0° und 1°)	30.508.000	295			
<input type="checkbox"/>	LFE040005	Desk Seitenteil rückklapp-/abnehmbar ohne Armauflagenpolster								(nur mit Radsturz 0° und 1°)	30.508.000	195			
		<input type="checkbox"/> LFE040144	Armpolster für Hemiplegiker XL (540 mm x 135 mm) rechts								70.392.000	210			
		<input type="checkbox"/> LFE040145	Armpolster für Hemiplegiker XL (540 mm x 135 mm) links								70.392.000	210			
		<input type="checkbox"/> LFE040146	Armpolster für Hemiplegiker (460 mm x 105 mm) rechts								70.392.000	210			
		<input type="checkbox"/> LFE040147	Armpolster für Hemiplegiker (460 mm x 105 mm) links								70.392.000	210			
<input type="checkbox"/>	LFE040020	Entriegelungshilfe für Tetraplegiker								(nur bei Desk Seitenteil)		n/c			
Seitenteile															
<input type="checkbox"/>	LFE040107	Seitenteile Kunststoff steck-/wegnehmbar (Quickie Style)										n/c			
<input checked="" type="checkbox"/>	LFE040102	Seitenteile Aluminium in Rahmenfarbe										Std			
<input type="checkbox"/>	LFE040103	Seitenteile Aluminium in Rahmenfarbe mit Radabdeckung								(ab hintere Sitzhöhe 41 cm)		n/c			
<input type="checkbox"/>	LFE040000	Ohne Seitenteile													
Rahmen															
<input checked="" type="checkbox"/>		Vorderrahmenteil fix	<input type="checkbox"/> 75° (LFE010010)	<input type="checkbox"/> 85° (LFE010011)								Std			
<input type="checkbox"/>	LFE010016	Vorderrahmenteil fix, aktiv (85°, Rahmenkröpfung nach innen 2 cm je Seite)										n/c			
<input type="checkbox"/>	LFE010015	Vorderrahmenteil SwingAway, nach innen und aussen schwenkbar										n/c			
Fussstützen SwingAway															
		Fussstützenwinkel	<input checked="" type="checkbox"/> 70° (LFE050002)	<input type="checkbox"/> 80° (LFE050001)								Std			
<input checked="" type="checkbox"/>		Standard (Xenon-Style), Paar	(LFE050006 + LFE050007)									Std			
<input type="checkbox"/>		links Standard / rechts höhenverstellbar	(LFE050006 + LFE050010)							(erst ab SB 38 cm)	70.151.000	195			
<input type="checkbox"/>		rechts Standard / links höhenverstellbar	(LFE050007 + LFE050009)							(erst ab SB 38 cm)	70.151.000	195			
<input type="checkbox"/>		Fussstützen höhenverstellbar, Paar	(LFE050009 + LFE050010)							(erst ab SB 38 cm)	70.151.000	390			
<input type="checkbox"/>		Stumpfauflage für Amputierte, Stück	<input type="checkbox"/> links (LFE050014)	<input type="checkbox"/> rechts (LFE050013)							70.113.000	179			
<input type="checkbox"/>	LFE050012	Stumpfauflage für Amputierte, Paar									70.113.000	348			
Fussauflage															
<input checked="" type="checkbox"/>	LFE050020	Fussauflagen Kunststoff, winkeleinstellbar									30.505.000	Std			
<input type="checkbox"/>	LFE050050	Fussauflagen Aluminium, winkeleinstellbar									30.505.000	95			
<input type="checkbox"/>	LFE050102	Fussauflage durchgehend, Aluminium winkel-/tiefeneinstellbar								(ab UL 38 cm)	30.505.000	95			
<input type="checkbox"/>	LFE050126	Abschwenkmechanismus für Fussauflage durchgehend								(ab UL 38 cm, nur mit Fussauflage durchgehend Alu)		45			
<input type="checkbox"/>	LFE050131	Leichtbau-Fussauflage durchgehend Kunststoff, winkel-/tiefeneinstellbar, hochklappbar								(ab UL 34 cm)	30.505.000	95			
<input type="checkbox"/>	LFE050127	Seitenschutz, einstellbar zur seitlichen Abgrenzung der Fussraste								(nur mit Leichtbau-Fussauflage durchgehend)		50			
Unterschenkellänge (UL) in cm															
<input type="checkbox"/>	<input type="checkbox"/>	<input type="checkbox"/>	<input type="checkbox"/>	<input type="checkbox"/>	<input type="checkbox"/>	<input type="checkbox"/>	<input type="checkbox"/>	<input type="checkbox"/>	<input type="checkbox"/>	<input type="checkbox"/>	<input type="checkbox"/>	<input type="checkbox"/>			
<input type="checkbox"/>	<input type="checkbox"/>	<input type="checkbox"/>	<input type="checkbox"/>	<input type="checkbox"/>	<input type="checkbox"/>	<input type="checkbox"/>	<input type="checkbox"/>	<input type="checkbox"/>	<input type="checkbox"/>	<input type="checkbox"/>	<input type="checkbox"/>	<input type="checkbox"/>			
												Achtung: UL muss min. 2.5 cm kleiner sein als Sitzhöhe vorne			
Schwerpunkteinstellungen															
gemessen vom Rückenrohr bis Achsmittle in cm (nur 1 Auswahl!)												<input type="checkbox"/> 2.30 cm	<input type="checkbox"/> 4.30 cm	<input type="checkbox"/> 6.30 cm* ²	<input type="checkbox"/> 8.30 cm* ²
Schwerpunkteinstellung 2.30 und 6.30 cm nicht möglich mit Trommelbremsen															
Rahmen Zubehör															
<input type="checkbox"/>		Ankippbügel	<input type="checkbox"/> Anbau links (LFE090001)	<input type="checkbox"/> Anbau rechts (LFE090002)							30.506.000	49			
		<input type="checkbox"/> Anbau rechts und links (LFE090003)								(Paar, nicht in Kombination mit Sicherheitsrad)	30.506.000	98			
<input type="checkbox"/>	LFE090009	Stockhalter								(nur in Kombination mit Ankippbügel)	30.512.000	49			
<input type="checkbox"/>		Sicherheitsrad abschwenkbar	<input type="checkbox"/> Anbau links (LFE090004)	<input type="checkbox"/> Anbau rechts (LFE090005)							30.501.000	115			
		<input type="checkbox"/> Anbau rechts und links (LFE090006)								(Paar, nicht in Kombination mit Ankippbügel)	30.502.000	230			
<input type="checkbox"/>	LFE090036	Sicherheitsrad abschwenkbar, Leichtgewicht Aluminium (Paar)								(nicht in Kombination mit Ankippbügel)	30.502.000	296			
<input type="checkbox"/>	LFE090010	Transiträder										215			

SOPUR EasyLife		Tarif-Pos.	CHF exkl.
Lenkräder			
Vorderradgabel			
<input checked="" type="checkbox"/>	LFE070007 Vorderradgabel (Wahl der Vorderradgabel siehe Seite 1, Sitzhöhen vorne)		Std
<input type="checkbox"/>	LFE070008 Hemi Set (Wahl der Vorderradgabel siehe Seite 1, Sitzhöhen vorne)		n/c
Lenkrad			
<input checked="" type="checkbox"/>	LFE080301 Vollgummi		Std
<input type="checkbox"/>	LFE080302 Vollgummi Soft (nur 5" und 6")		n/c
<input type="checkbox"/>	LFE080305 Luftbereift (nur 6" und 7")		n/c
Antriebsrad (bitte die möglichen Kombinationen Rad, Bereifung und Greifreifen beachten!)			
Antriebsrad (bei Benutzern über 100 kg empfehlen wird gekreuzt gespeichte Räder)			
<input type="checkbox"/>	LFE070001 Universal Antriebsrad gekreuzt gespeicht		n/c
<input checked="" type="checkbox"/>	LFE070002 Design Rad (nur 24")		Std
<input type="checkbox"/>	LFE070003 Leichtgewichtsrad		n/c
<input type="checkbox"/>	LFE070005 Spinery Rad 18 Speichen (nur 24" und kein Speichenschutz möglich, Greifreifen nur in Aluminium harteloxiert)		529
<input type="checkbox"/>	LFE070008 Antriebsrad mit Trommelbremse (nicht mit COG 2.3 cm. Gekreuzt gespeicht, mit Schnellverschluss-Steckachse)	30.503.000	299
<input type="checkbox"/>	LFE070000 ohne Hinterräder		-145
Bereifung			
<input type="checkbox"/>	LFE070101 Schwalbe RightRun mit Pannenschutzgürtel		n/c
<input type="checkbox"/>	LFE070102 Pannensichere Bereifung Poly (nicht bei Spinery und Leichtgewichtsrad)	30.511.000	44
<input type="checkbox"/>	LFE070104 Schwalbe Marathon Evolution Plus 1" mit pannensicherer Einlage (nur 24")	30.511.000	54
Greifreifen			
<input type="checkbox"/>	LFE070202 Aluminium Silber eloxiert		n/c
<input type="checkbox"/>	LFE070201 Aluminium Silber Klarlack		n/c
<input type="checkbox"/>	LFE070204 Edelstahl poliert		n/c
<input type="checkbox"/>	LFE070203 Aluminium pulverbeschichtet in Farbe Farbe = _____ (vgl. unten)		
<input type="checkbox"/>	LFE070211 Surge mit Gummieinlage	70.171.000	290
<input type="checkbox"/>	LFE070207 Supergrip	70.171.000	290
<input type="checkbox"/>	LFE070208 MaxGrepp (nicht bei Spinery und Leichtgewichtsrad)	70.171.000	350
<input type="checkbox"/>	LFE070200 ohne Greifreifen		
Greifreifenanbau			
<input checked="" type="checkbox"/>	Greifreifenanbau <input checked="" type="checkbox"/> 17 mm eng (LFE070317) <input type="checkbox"/> 27 mm weit (LFE070327)		n/c
<input type="checkbox"/>	Greifreifenanbau <input type="checkbox"/> 07 mm super eng (LFE070307) (nur Edelstahl 24" und nur Design- / Universalrad)		99
Radsturz			
	Radsturz <input type="checkbox"/> 0° (LFE070600) <input checked="" type="checkbox"/> 1° (LFE070601) <input type="checkbox"/> 2° (LFE070602) <input type="checkbox"/> 3° (LFE070603) <input type="checkbox"/> 4° (LFE070604)		n/c
Speichenschutz			
Bitte separaten Speichenschutzkatalog beachten und entsprechende Radgröße und Sujet-Nummer auswählen			
<input type="checkbox"/>	Speichenschutz 24" und 22" (nicht bei Spinery Rad)	30.509.000	228
<input type="checkbox"/>	5015 <input type="checkbox"/> 5025 <input type="checkbox"/> 5012 <input type="checkbox"/> 5014 <input type="checkbox"/> 5018 <input type="checkbox"/> 5017 <input type="checkbox"/> 5016 <input type="checkbox"/> 5023		
<input type="checkbox"/>	5024 <input type="checkbox"/> 5013 <input type="checkbox"/> 5022 <input type="checkbox"/> 5021 <input type="checkbox"/> 5020 <input type="checkbox"/> 5011 <input type="checkbox"/> 5019		
<input type="checkbox"/>	5131 Speichenschutz transparent (nicht bei Spinery Rad)	30.509.000	198
Bremsen			
<input type="checkbox"/>	LFE060001 Standardbremse, Stossarretierung (nicht in Kombination mit SA-Rahmen kurz und 24" Rad)		n/c
<input type="checkbox"/>	LFE060002 Kniehebelbremse (nicht in Kombination mit SA-Rahmen kurz und 24" Rad)		n/c
<input type="checkbox"/>	LFE060003 Kompakt Bremse		n/c
<input type="checkbox"/>	LFE060015 Einhandbremse links		298
<input type="checkbox"/>	LFE060016 Einhandbremse rechts		298
<input type="checkbox"/>	LFE060010 Bremshebelverlängerung für Kniehebelbremse		39
Zubehör			
<input checked="" type="checkbox"/>	LFE090000 Werkzeug		Std
<input type="checkbox"/>	LFE090019 Caddy Träger für Taschen (nur bei UL 38 - 50 cm)		99
<input type="checkbox"/>	LFE090030 Rucksack	70.362.000	69
<input type="checkbox"/>	LFE090024 Handluftkompressor		79
<input type="checkbox"/>	LFE090025 Luftpumpe		18
<input type="checkbox"/>	LFE090026 Handytasche		29
Farben			



Bitte informieren Sie sich bei unserem Kundendienst über massgeschneiderte Rollstühle



Diverse JAY Sitzkissen und JAY Rücken siehe JAY-Bestellblätter



JAY Basic



JAY Soft Combi P



J3 Rücken in diversen Grössen und Ausführungen

SOPUR EasyLife

Farben

Rahmenteile/Komponenten (Greifreifen nur Alu pulverbeschichtet, Nabe/Felge nur Universalrad, Lenkradgabel nur Alu)

Lenkradgabel/Greifreifen/Nabe-Felge			Lenkradgabel/Greifreifen/Nabe-Felge		
<input type="checkbox"/> 01 Weiss / White RAL 9010	<input type="checkbox"/> 58	<input type="checkbox"/> 142	<input type="checkbox"/> 26 Silber Hammerschlag / Silver Texture	<input type="checkbox"/> 58	<input type="checkbox"/> 142
<input type="checkbox"/> 02 Brillantsilber / Brilliant Silver	<input type="checkbox"/> 58	<input type="checkbox"/> 142	<input type="checkbox"/> 27 Graphitmetallic / Graphite Metallic	<input type="checkbox"/> 58	<input type="checkbox"/> 142
<input type="checkbox"/> 03 Mattsilber / Matt Silver	<input type="checkbox"/> 58	<input type="checkbox"/> 142	<input type="checkbox"/> 28 Platinmetallic / Platinum Metallic	<input type="checkbox"/> 58	<input type="checkbox"/> 142
<input type="checkbox"/> 04 Silber / Silver	<input type="checkbox"/> 58	<input type="checkbox"/> 142	<input type="checkbox"/> 29 Schwarz / Black (RAL 9005)	<input type="checkbox"/> 58	<input type="checkbox"/> 142
<input type="checkbox"/> 06 Sonnengelb / Sun Yellow	<input type="checkbox"/> 58	<input type="checkbox"/> 142	<input type="checkbox"/> 31 Mattschwarz / Matt Black	<input type="checkbox"/> 58	<input type="checkbox"/> 142
<input type="checkbox"/> 07 Brillantlimone / Brilliant Lime	<input type="checkbox"/> 58	<input type="checkbox"/> 142	<input type="checkbox"/> 32 Signalweiss / Signal White	<input type="checkbox"/> 58	<input type="checkbox"/> 142
<input type="checkbox"/> 08 Mattlimone / Matt Lime	<input type="checkbox"/> 58	<input type="checkbox"/> 142	<input type="checkbox"/> 33 Pink	<input type="checkbox"/> 58	<input type="checkbox"/> 142
<input type="checkbox"/> 14 Blau / Blue	<input type="checkbox"/> 58	<input type="checkbox"/> 142	<input type="checkbox"/> 34 Dark Chocolate Metallic	<input type="checkbox"/> 58	<input type="checkbox"/> 142
<input type="checkbox"/> 15 Brillantmarin / Brilliant Marine	<input type="checkbox"/> 58	<input type="checkbox"/> 142	<input type="checkbox"/> 35 Himmelblau / Skyblue	<input type="checkbox"/> 58	<input type="checkbox"/> 142
<input type="checkbox"/> 16 Mattmarin / Matt Marine	<input type="checkbox"/> 58	<input type="checkbox"/> 142	<input type="checkbox"/> 36 Cyanmetallic / Cyan Metallic	<input type="checkbox"/> 58	<input type="checkbox"/> 142
<input type="checkbox"/> 19 Brillantviolett / Brilliant Purple	<input type="checkbox"/> 58	<input type="checkbox"/> 142	<input type="checkbox"/> 37 Marsrot / Mars red	<input type="checkbox"/> 58	<input type="checkbox"/> 142
<input type="checkbox"/> 20 Mattviolett / Matt Purple	<input type="checkbox"/> 58	<input type="checkbox"/> 142	<input type="checkbox"/> 39 Cappuccino	<input type="checkbox"/> 58	<input type="checkbox"/> 142
<input type="checkbox"/> 21 Rubinrot / Red Ruby (RAL 3003)	<input type="checkbox"/> 58	<input type="checkbox"/> 142	<input type="checkbox"/> 40 Kiwi	<input type="checkbox"/> 58	<input type="checkbox"/> 142
<input type="checkbox"/> 22 Brillantrot / Brilliant Red	<input type="checkbox"/> 58	<input type="checkbox"/> 142	<input type="checkbox"/> 41 Flamingo Glitter	<input type="checkbox"/> 58	<input type="checkbox"/> 142
<input type="checkbox"/> 23 Mattrot / Matt Red	<input type="checkbox"/> 58	<input type="checkbox"/> 142	<input type="checkbox"/> 42 Mattanthrazit / Anthrazit mat	<input type="checkbox"/> 58	<input type="checkbox"/> 142
<input type="checkbox"/> 24 TuttiFrutti Orange	<input type="checkbox"/> 58	<input type="checkbox"/> 142	<input type="checkbox"/> 43 Azurblau / Azuri Blue	<input type="checkbox"/> 58	<input type="checkbox"/> 142

Style-Paket für Achsplatte

- Schwarz (LFE100580) Silber (LFE100581) 45 Orange (LFE100582) 45
- Aufkleber Schwarz (LFE100550) Aufkleber Silber (LFE100551)

SOPUR Easy Life	Grundpreis	CHF	3060
Summe der Mehr-/Minderpreise		CHF	
MWSt 7.7%		CHF	
Gesamtpreis		CHF	

Bitte Messverfahren beachten:

Auf der Grundlage unserer jahrelangen praktischen Erfahrung empfehlen wir das folgende Messverfahren. Abweichungen sind im Einzelfall möglich.

Die Sitzbreite: SB

a) Beim Benutzer:

Zwischen Becken und Seitenteil je eine senkrecht gestellte Handfläche Platz lassen. (ca. 1-2 cm insgesamt).

b) Am Rollstuhl

Von Aussenseite bis Aussenseite Rahmen.

Die Sitztiefe: ST

a) Beim Benutzer

Bei 90° Sitzhaltung: zwischen Vorderkante Sitzbespannung und Kniekehle 2-3 Finger breit (ca. 3-6 cm). Vorsicht bei anpassbarer Bespannung.

b) Am Rollstuhl

Von Rückenrohr bis Vorderkante Sitzbespannung.

Die Rückenhöhe: RH

a) Beim Benutzer

Messungen einschliesslich Sitzunterlage (Sitzkissen) von der Sitzfläche **höchstens** bis eine Fingerbreite (1-2 cm) unterhalb des unteren Schulterblattes. **Achtung!** Die Rückhöhe richtet sich nach dem Schweregrad der Behinderung

b) Am Rollstuhl

Oberkante Sitzrohr bis Oberkante Rückenbespannung. **Bemerkung:** Die Sitzstabilität des Benutzers hat grossen Einfluss auf die Rückenhöhe und kann deshalb sehr unterschiedlich sein

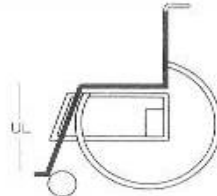
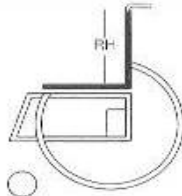
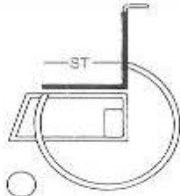
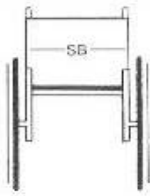
Die Unterschenkelänge: UL

a) Beim Benutzer

Bei 90° Kniestellung von Kniekehle bis Unterkante Schuhsohle (eventuell Stützapparate berücksichtigen)

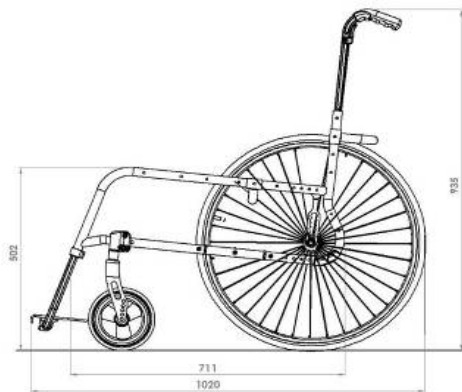
b) Am Rollstuhl:

Von Oberkante Sitzfläche bis Oberkante Fussraste. **Zu beachten: Kissenhöhe.**

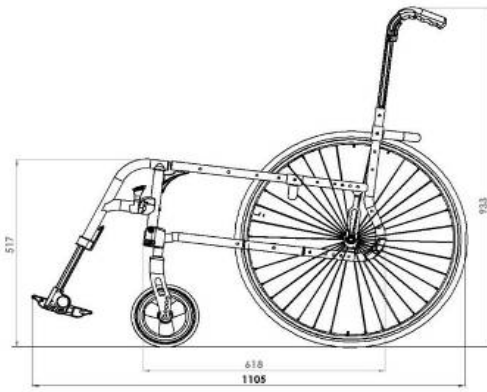


Technische Daten:

Konfiguration des Stuhls unten: Sitztiefe 50 cm, vordere Sitzhöhe 49 cm, hintere Sitzhöhe 45 cm, 6" Lenkräder, 24" Antriebsräder



Rahmen fix



Rahmen Swing Away



Rücken winkelverstellbar

Gesamtbreite mit:

24"

Bei 0° Sturz: SB + ~20 cm

Bei 2° Sturz: SB + ~22 cm

Bei 4° Sturz: SB + ~28 cm

Gewicht:

ab ca. 12 kg



LFE030101 Rücken halber Höhe abklapp.



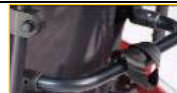
LFE030201 Schiebegriffe Std



LFE030203 Schiebegriffe abklappbar



LFE030204 und LFE030025 Schiebegriffe höhenverstellbar



LFE030402 Stabilisierungsstange mitfaltend



LFE030316 Exo Rückenbespannung



LFE030317 Exo PRO Rückenbespannung

J3 Rücken Flache Kontur (SC)



J3 Rücken Mittlere Kontur (MC)



J3 Rücken Tiefe Kontur (DC)



J3 Rücken Tiefe Kontur Becken (PDC)



Jay Basic (Bild ohne Bezug)



Jay Soft Combi P (Bild ohne Bezug)



Jay Easy Visco (Bild ohne Bezug)



Jay Lite



LFE040052
Seitenteil einfach abgestützt
mit Werkzeug höhen-/
tiefeinstellbar



LFE040107
Seitenteil Kunststoff
steck-/wegnehmbar



LFE040102
Seitenteil Aluminium in
Rahmenfarbe



LFE040103
Seitenteil Aluminium mit
Radabdeckung



LFE040002 und LFE040004
Desk Seitenteil höhenverstell-,
rückklapp- und abnehmbar



LFE040001 und LFE040003
Desk Seitenteil fixe Höhe,
rückklapp- und abnehmbar



LFE040005
Desk Seitenteil rückklapp- und abnehmbar
ohne Armauflagenpolster



LFE010015
Vorderrahmenteil SwingAway



LFE010011
Vorderrahmenteil fix, 85°



LFE010010
Vorderrahmenteil fix, 75°



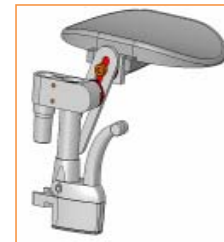
LFE010016
Vorderrahmenteil fix, aktiv
(85° mit 2 cm Rahmenkröpfung pro Seite)



LFE050002 / LFE050001
Fussstützen Standard Aluminium 70°/80°



LFE050009 und LFE050010
Fussstützen höhenverstellbar



LFE050013 und LFE050014
Stumpfauflage für amputierte



LFE050131
Leichtbau Fussraste, Fussauflage durchgehend
Kunststoff, winkel-/tiefeinstellbar



LFE050020
Fussauflagen geteilt Kunststoff



LFE050050
Fussauflagen geteilt, Aluminium



LFE050102
Fussauflage durchgehend, Aluminium,
winkel-/tiefeinstellbar



LFE050126
Abschwenkmechanismus



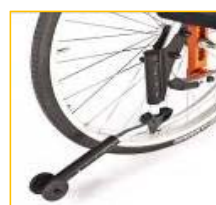
LFE090010
Transiträder



LFE090001, ...02, ...03
Ankipfbügel



LFE090009
Stockhalter



LFE090004, ...05, ...06
Sicherheitsrad
abschwenkbar



LFE090100
Crash Test Option



LFE070001
Antriebsrad
gekreuzt gespeicht



LFE070002
Design Rad



LFE070003
Leichtgewichtsrads



LFE070005
Spinergy Rad,
18 Speichen



LFE070008
Antriebsrad mit
Trommelbremse



LFE070101
Right Run



LFE070102
Pannensicher Poly



LFE070104
Marathon Plus



LFE070207
Supergrip



LFE070208
Max Grepp



LFE060001
Feststellbremse
Stossarretierung



LFE060002
Kniehebelbremse



LFE060003
Kompaktbremse



LFE060010
Bremshebelverlängerung
Kniehebelbremse



LFE090019
Caddy Träger



LFE090030
Rucksack



LFE090024
Handluft-
kompressor



LFE090025
Luftpumpe



LFE090026
Handytasche